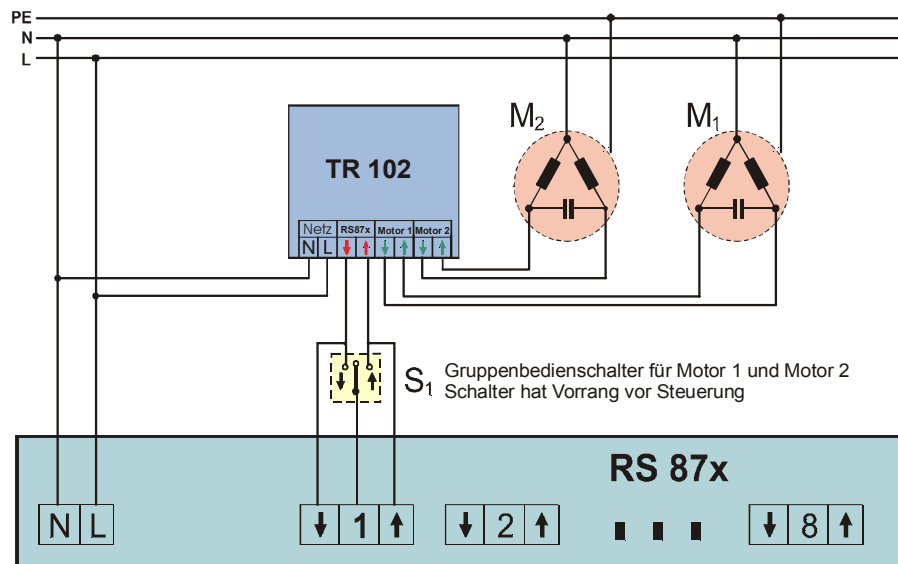


Trennrelais TR102



Beschreibung:

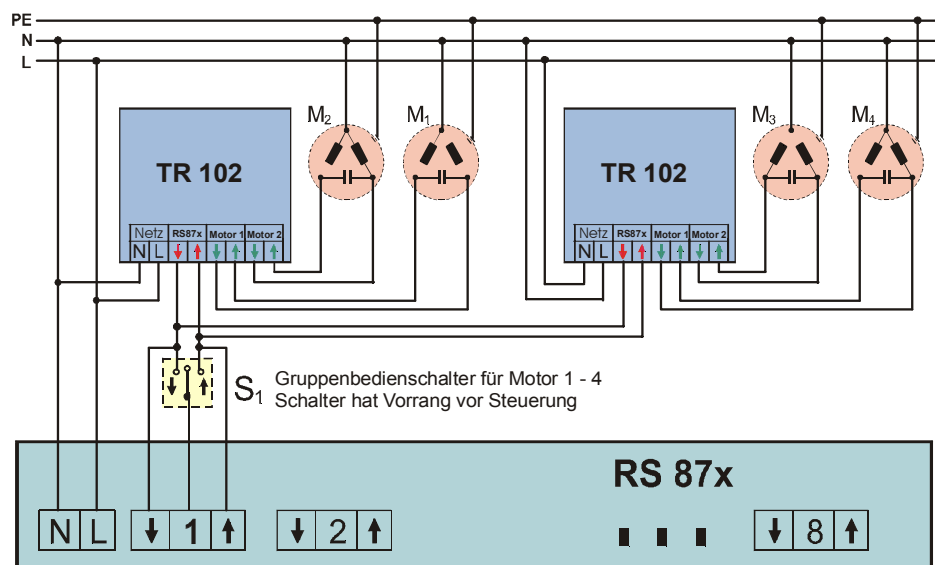
Fremdgespeistes Trennrelais zum Anschluss von 2 Antriebsmotoren (230 VAC Kondensatormotor) an einen Ausgang einer HEYtech Rollladen- oder Wintergarten-Steuerung. Durch eingangsseitige Parallelschaltung der Trennrelais (s. Anschlussbild 2) kann die Anzahl angesteuerter Motoren weiter erhöht werden.



Für jede Gruppe parallel geschalteter Trennrelais kann jedoch nur 1 Bedienschalter vorgesehen werden.

Bei Verwendung des Trennrelais TR102a können die Motoren auch über Einzelbedienschalter angesteuert werden (vgl. Anschlussbild 3).

Anschlussbild 1:
Ansteuerung einer Gruppe von 2 Motoren über Trennrelais TR102



Anschlussbild 2:
Ansteuerung einer Gruppe von 4 Motoren durch Parallelschaltung von 2 Trennrelais TR102

