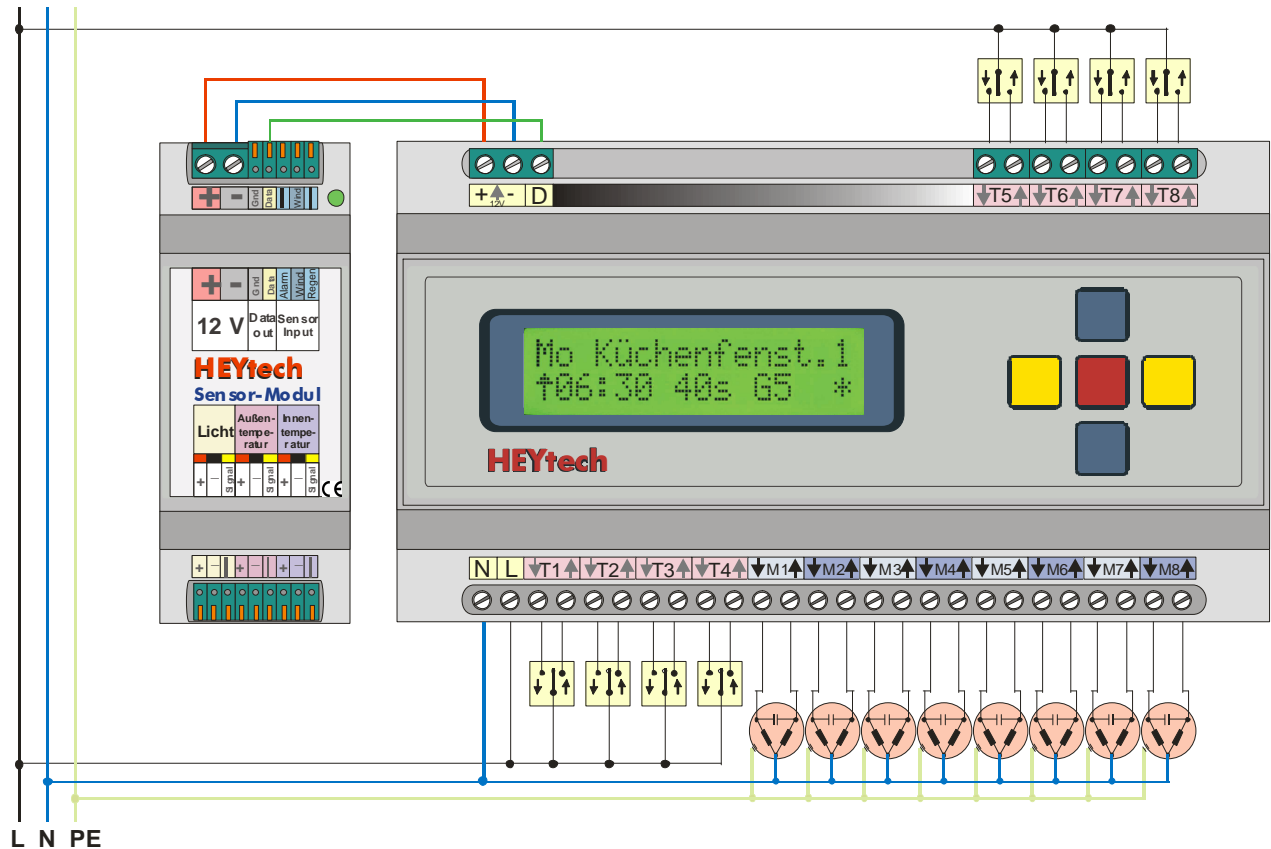
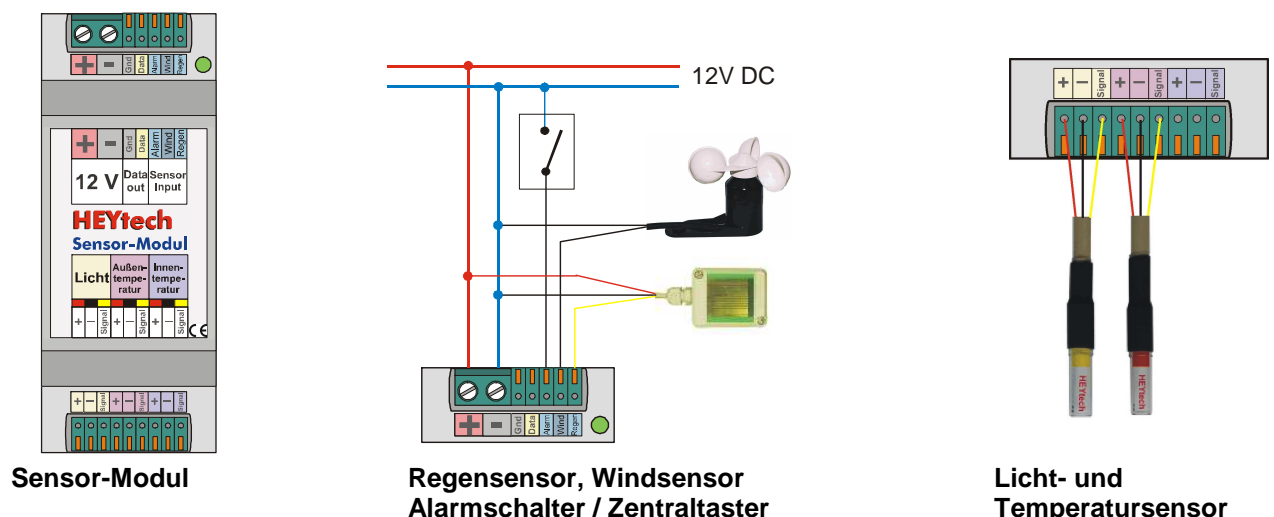


Anschlussbilder

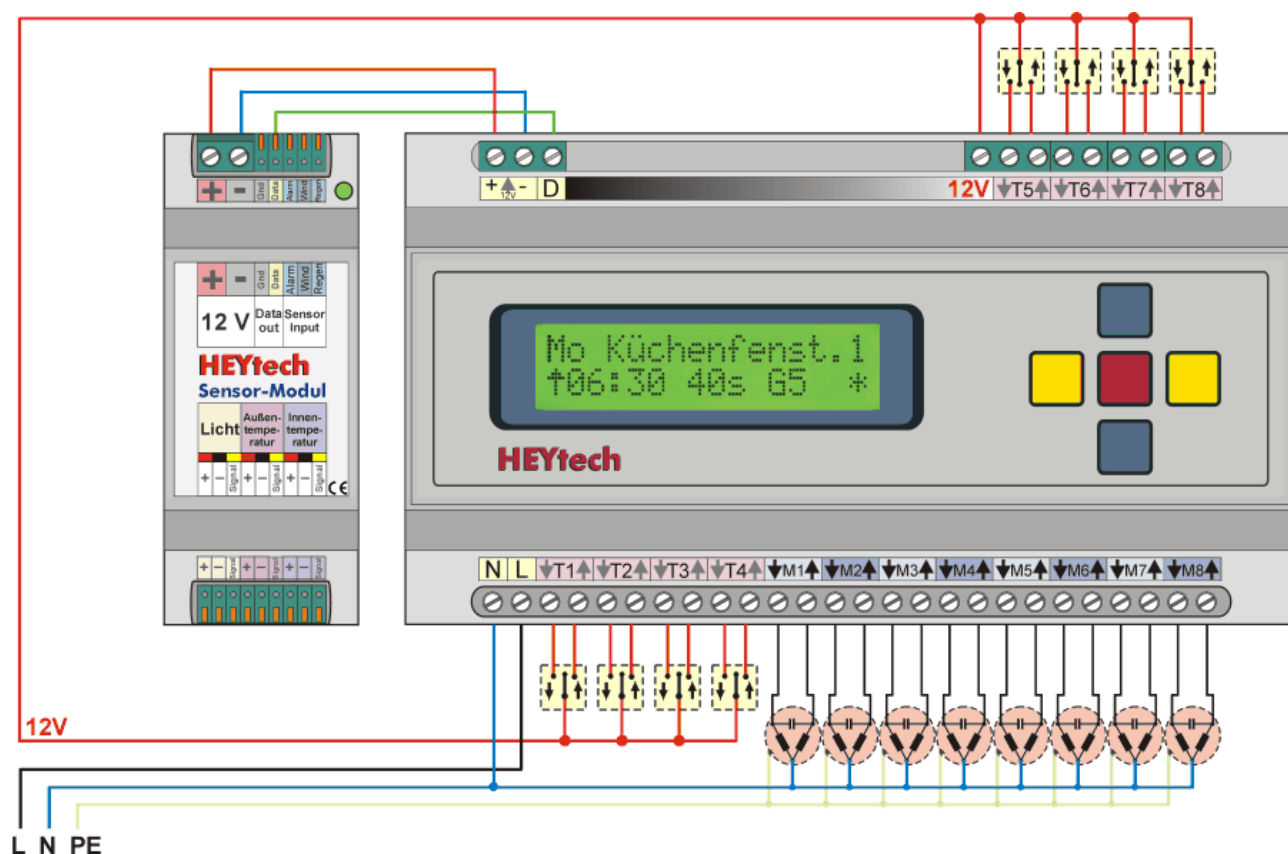
Die Steuerungen RS474L, RS674L und RS874L zeichnen sich durch ein sehr einfaches und übersichtliches Anschlusskonzept aus, wie auf den nachfolgenden Bildern dargestellt. Alle Motoren und Bedientaster werden direkt an die Steuerung angeschlossen.



Der Anschluss von Sensoren erfolgt in der nachfolgend dargestellten Weise über ein Sensormodul.



Für den Fall, dass der Tasteranschluss über Kleinspannungskabel erfolgen soll, steht eine spezielle Version mit 12V-Tastereingängen zur Verfügung. Die 12V-Spannung für die Taster wird dabei von der Steuerung zur Verfügung gestellt.



HEYtech Ingenieurbüro Dr.-Ing. Helmut Hey • Siekgraben 10 • 38124 Braunschweig

Phone: 0531- 6149 854 • Fax: 0531- 6149 855 • Email: info@rollladensteuerung.de