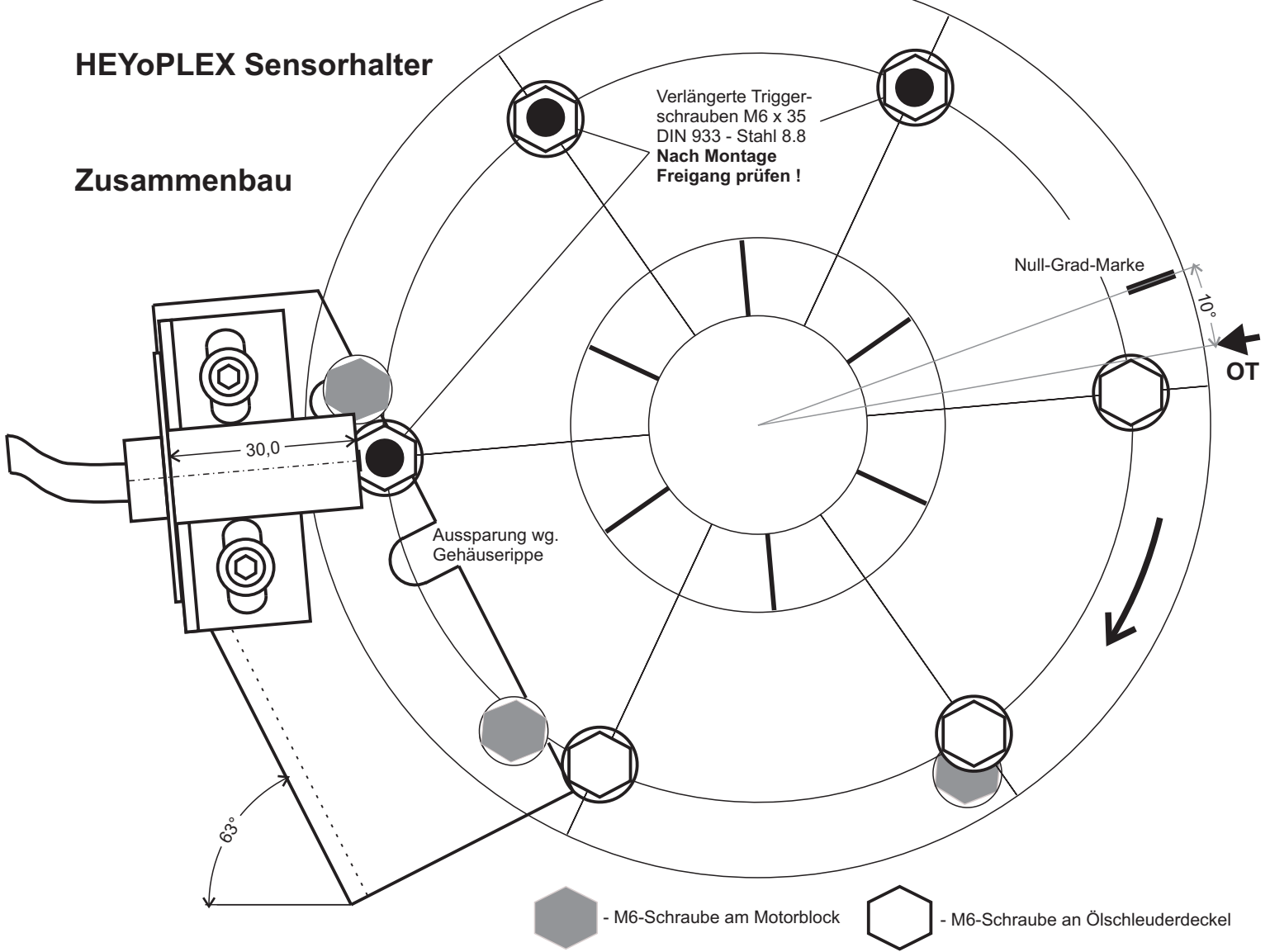
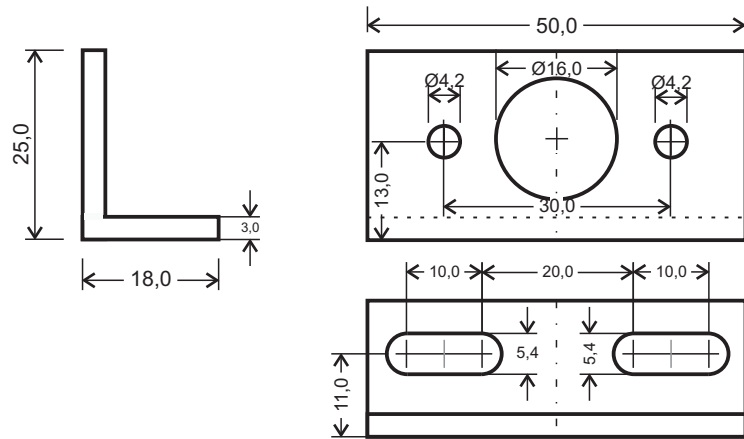


HEYoPLEX Sensorhalter

Zusammenbau



Sensorhalter



In 4 Bohrungen $\varnothing 4,2$ von Sensorhalter und Grundplatte werden Gewinde M5 gebohrt.

M 1:1
Werkstoff-Nr: 1.4301 (V2A)

Grundplatte

